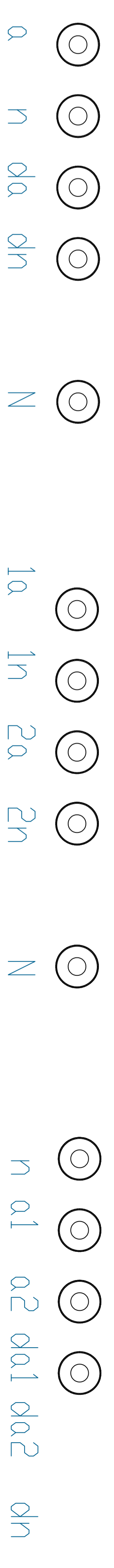
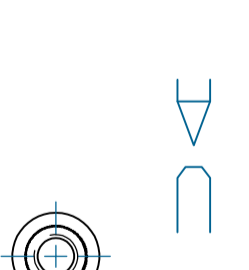
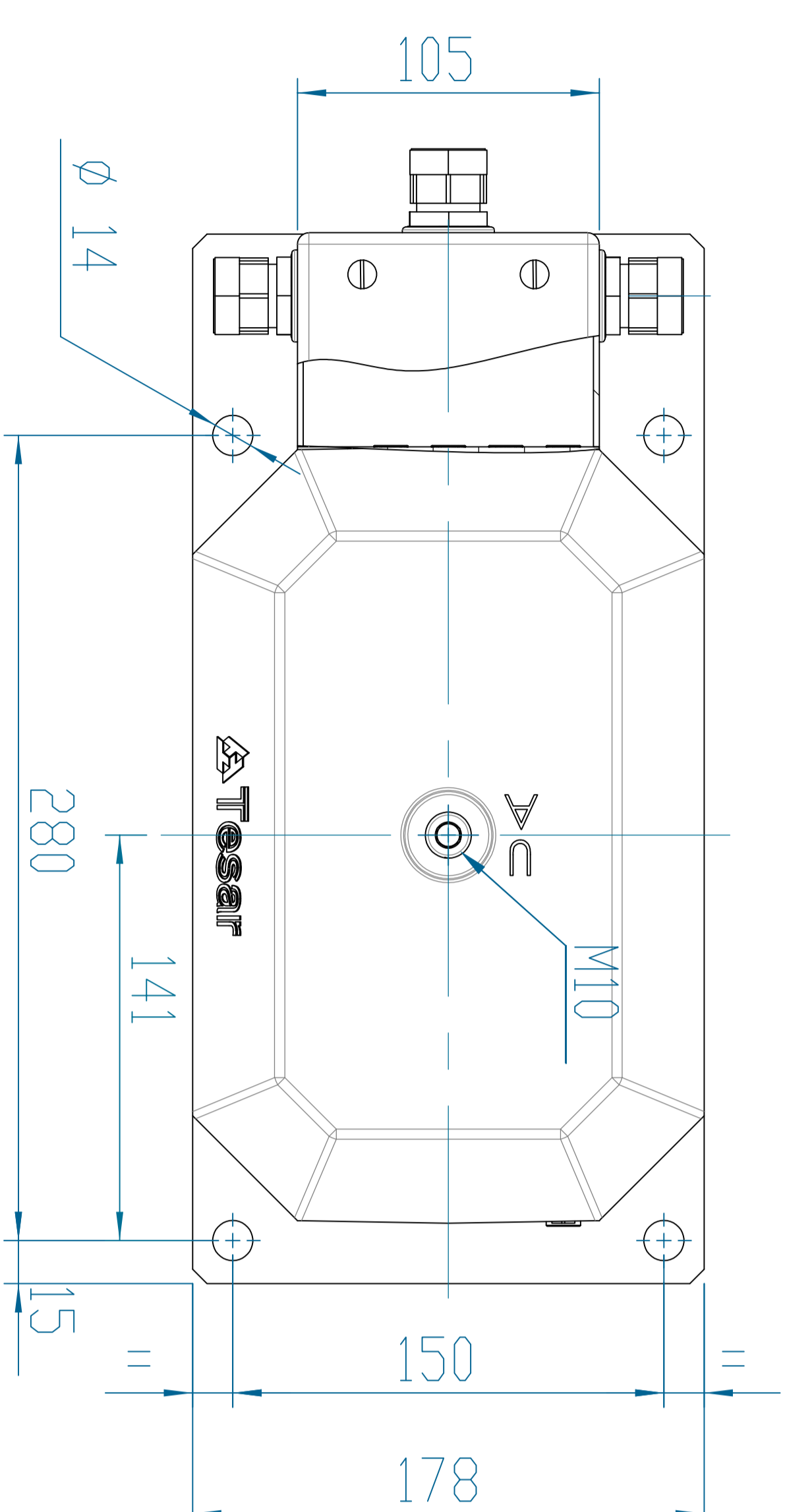


UZWOJENIE PIERWOTNE - PRIMARY TERMINALS



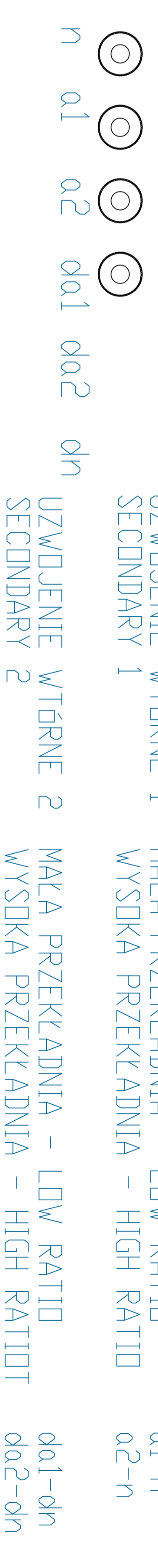
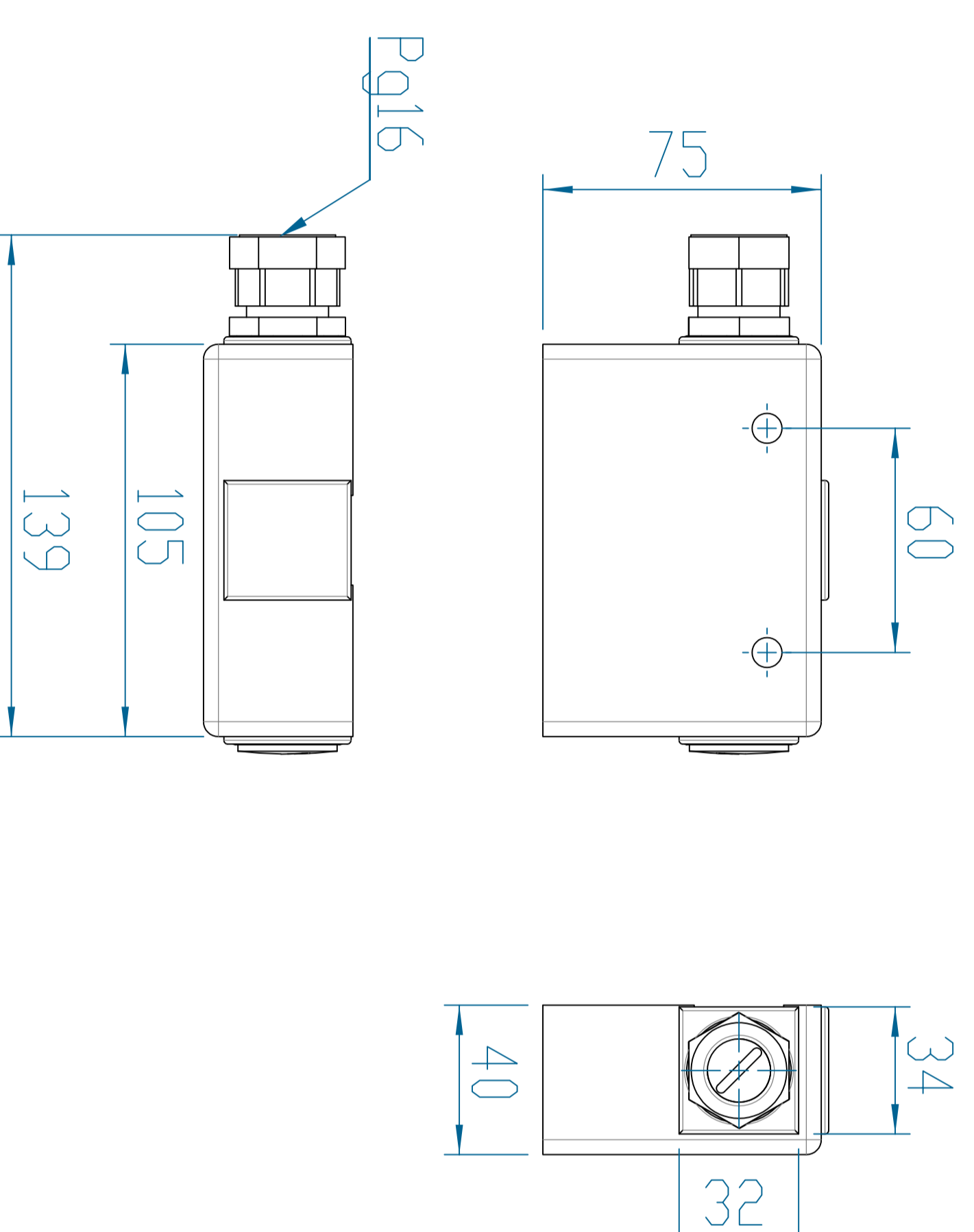
UZWOJENIE WTORNE - SECONDARY TERMINALS



PODWójNE UZWOJENIE PIERWOTNE - DOUBLE PRIMARY VOLTAGE



DSKONA ZACISKOW
TERMINAL COVER



Ma terenia/Materiał	Waga/Weight Obróbka/Treatment	Skala/Scale Format/Size
	±30 kg	1:5 A3
Przyg./Prep'd Sacche tti G. Zatr./Appr'd Santicioli D.	Opis/Description	Rysunek/Dwg
Spr./Cmk'd Santicioli D. Data/Date 07-02-2014	PRZEKŁADNIK NAPIĘCIOWY L-N VOLTAGE TRANSFORMER FD11	752518-01
		Strona/Sheet 01/01
Wymiary bez tolerancji dokładności/Dimensions without tolerance Tolerancje zgodne z UNI-ISO 2768-m/s/Tolerance in according to UNI-ISO 2768-m	Fazowanie/Chamber -	Rev. 00
	Promień krzywizny/Bending radius -	Data/Date 07-02-2014
		Chropowatość powierzchni/Surface finish

Tesar
S.r.l.

WŁASNOŚĆ PRZYWATNA - ROZPOWISZCZANIE BEZ ZGODY WŁAŚCICIELA ZABRONIONE / PRIVATE PROPERTY - REPRODUCTION AND SPREADING NOT ALLOWED BY LOCAL LAW.

00